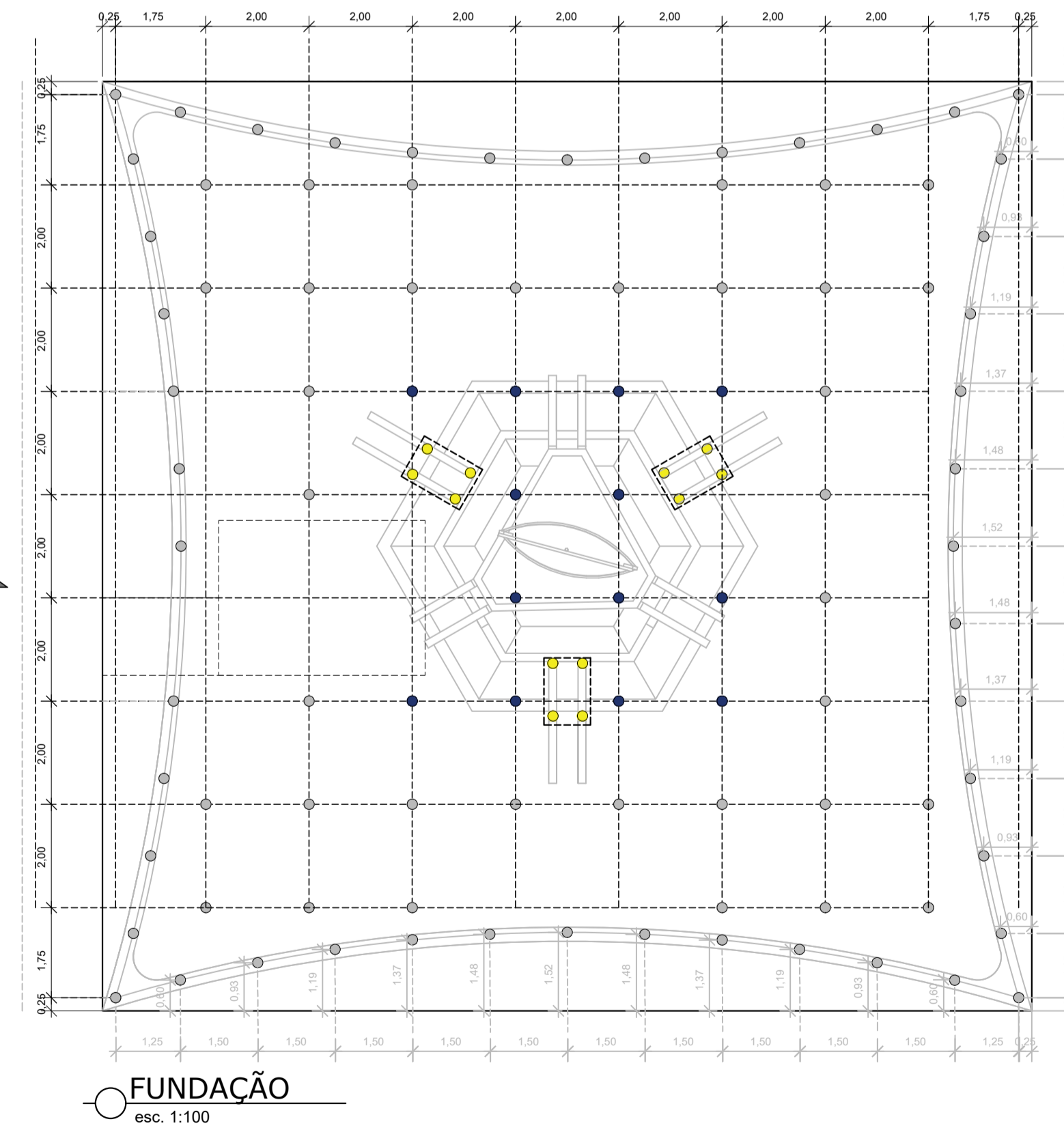
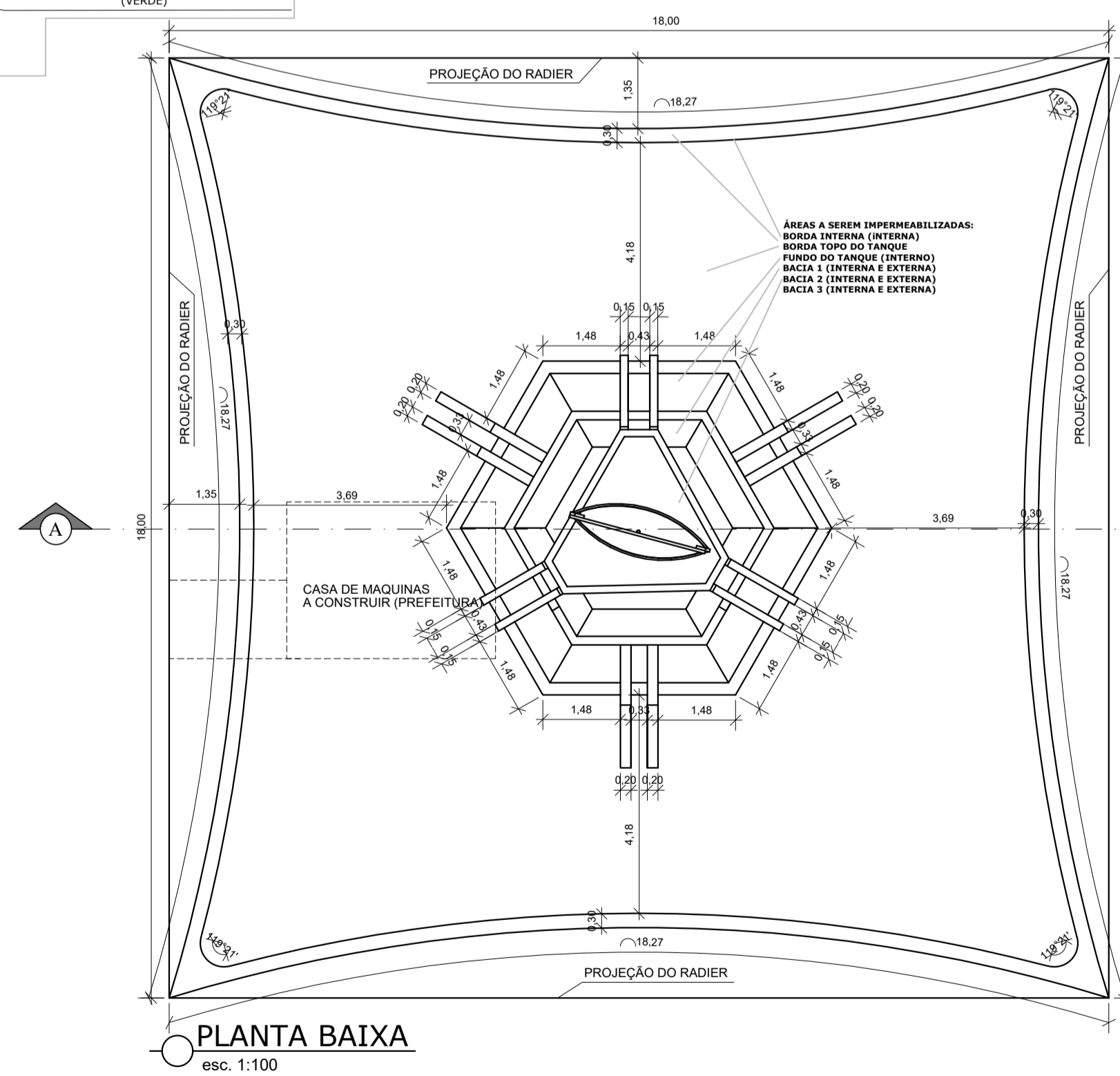
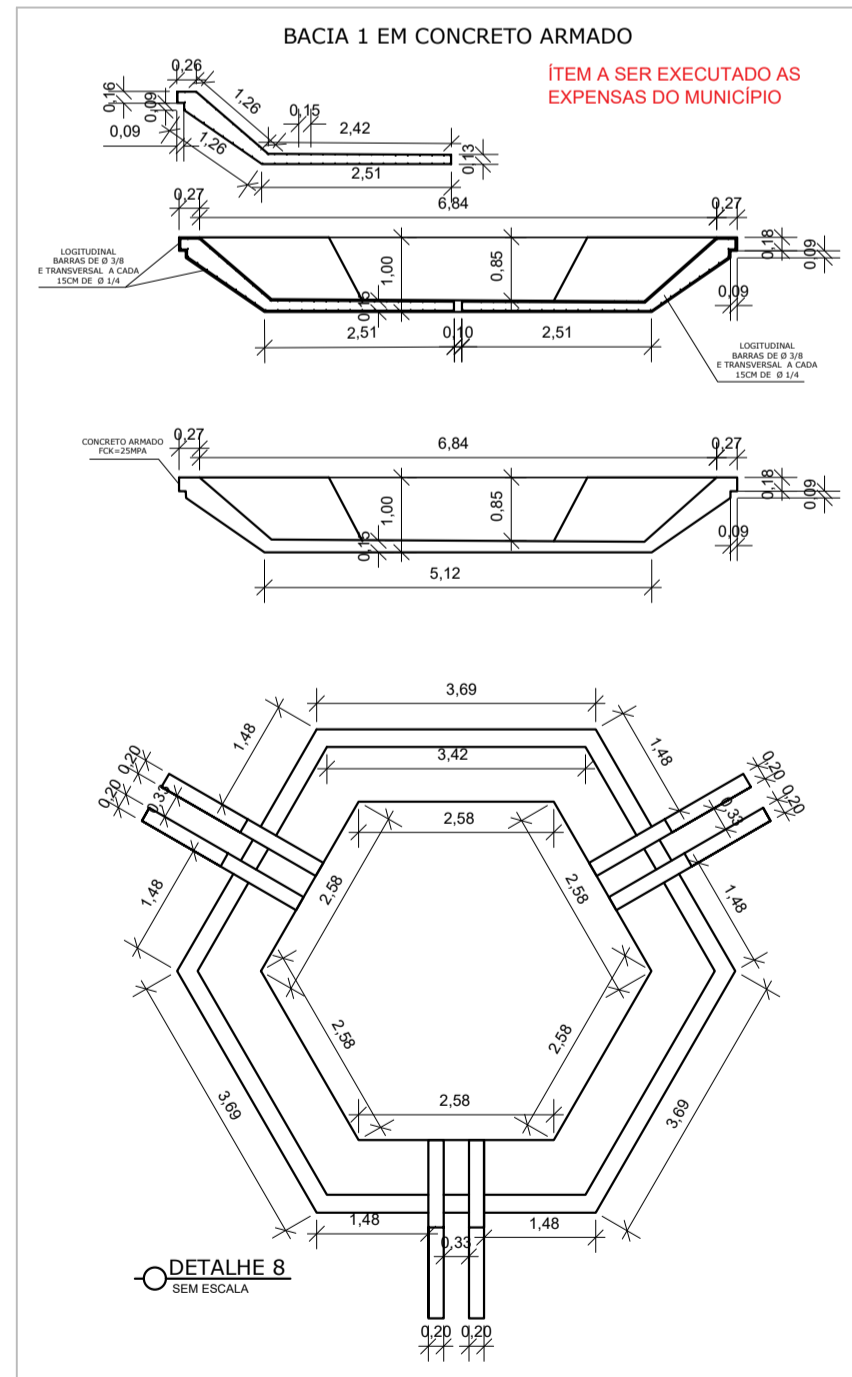
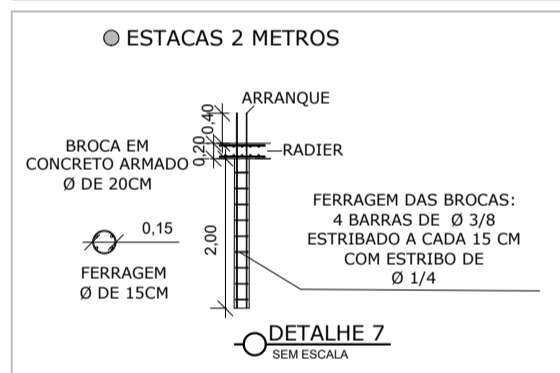
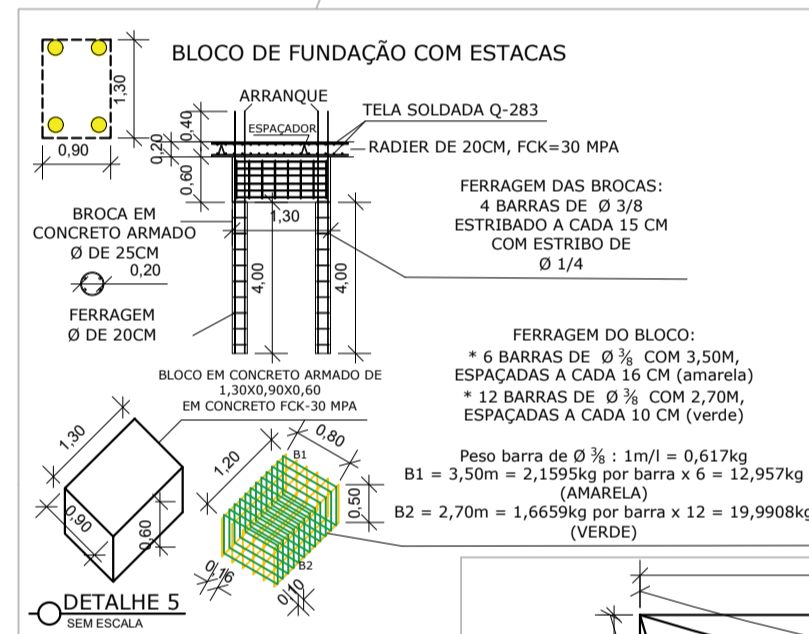
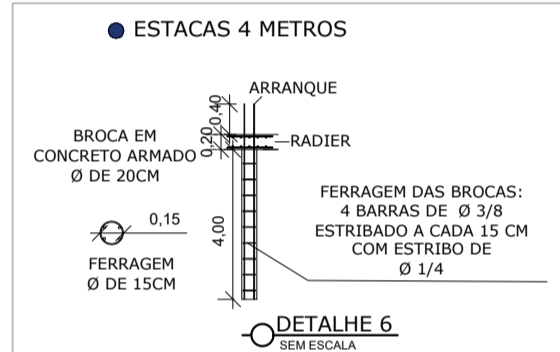
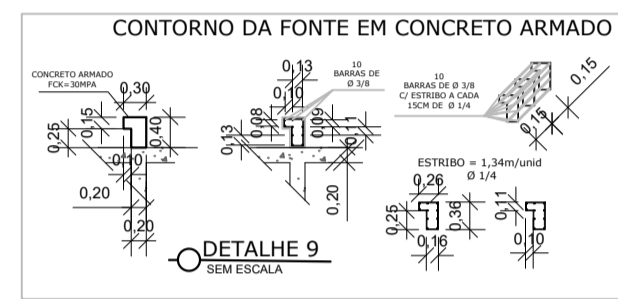
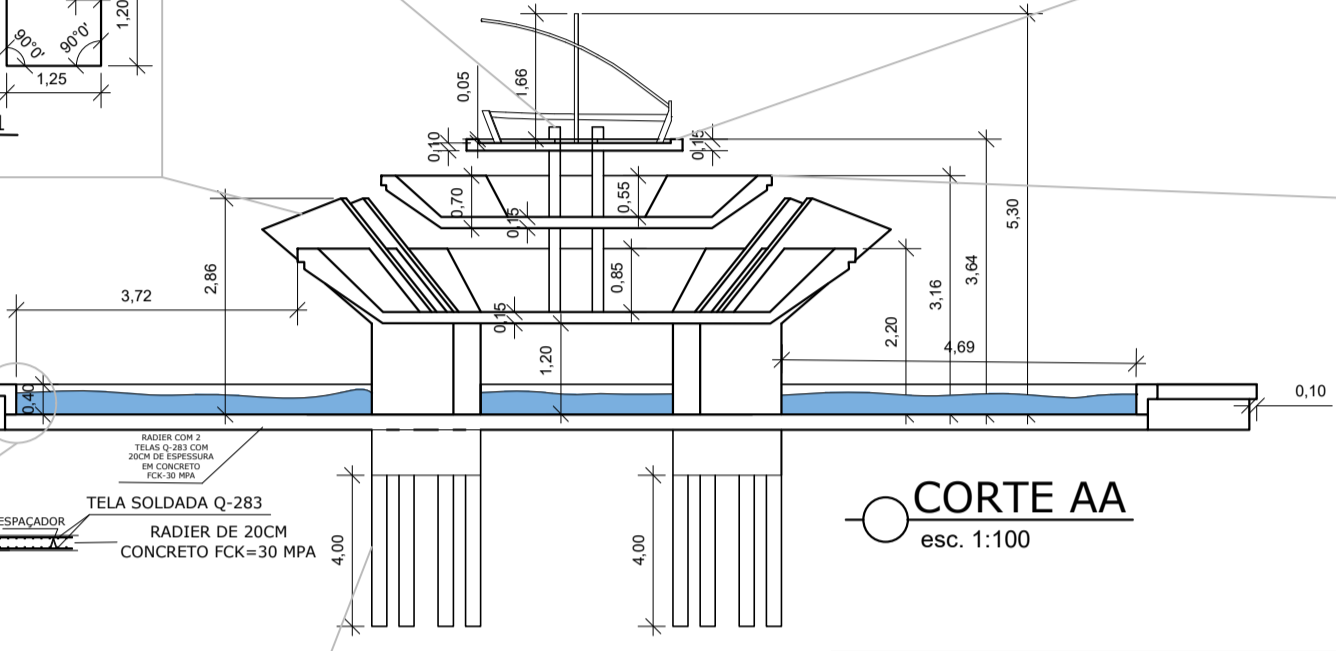
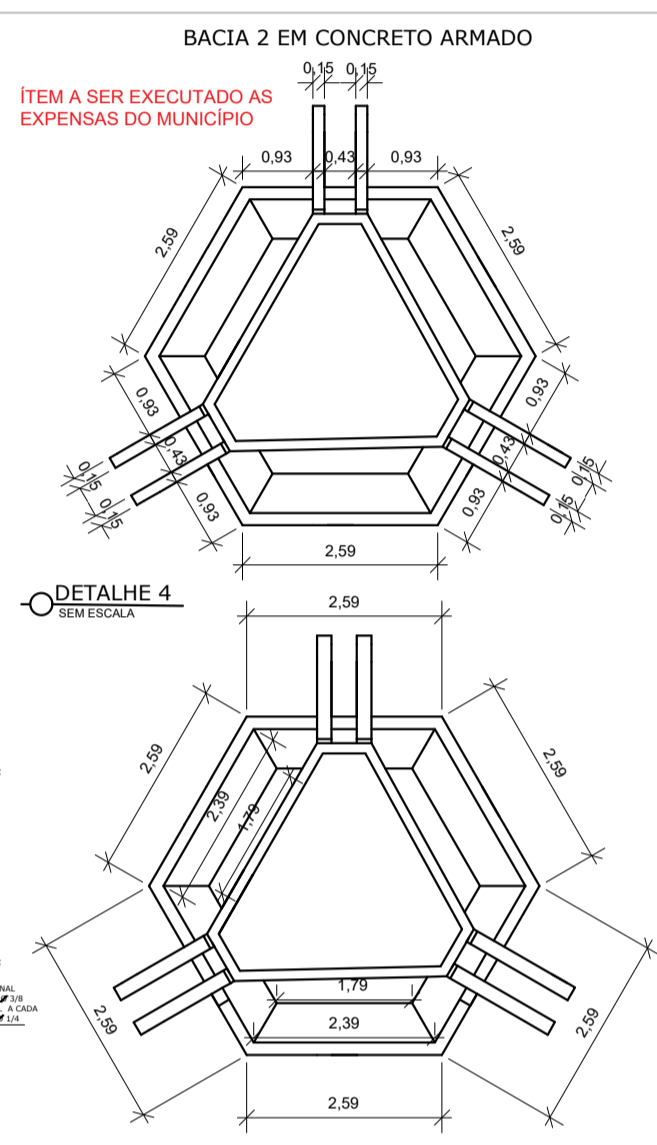
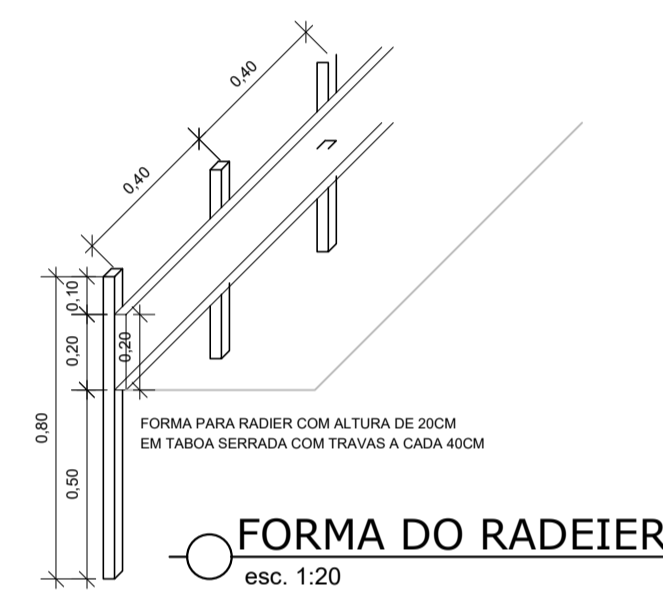


- QUADRO DE ESTACAS**
- ESTACAS 2 METROS COM Ø 20CM EM CONCRETO ARMADO (DETALHE 7)
 - ESTACAS 4 METROS COM Ø 20CM EM CONCRETO ARMADO (DETALHE 6)
 - ESTACAS 4 METROS COM Ø 25CM EM CONCRETO ARMADO (DETALHE 5)



IMPLANTAÇÃO SEM ESCALA

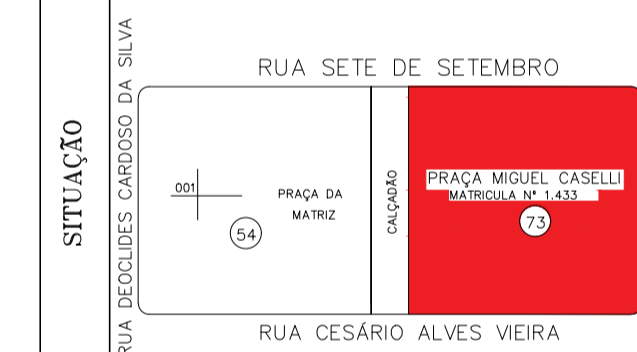
PROJETO

FOLHA: 01/02

ASSUNTO: REFORMA PRAÇA MIGUEL CASELLI

LOCAL: RUA 7 DE SETEMBRO, S/N - CENTRO
MUNICÍPIO: MAGDA - SP

PROPRIETÁRIO: MUNICÍPIO DE MAGDA



MUNICÍPIO DE MAGDA
ALEXANDRE PAIVA BATELLO
CNPJ: 45.660.628/0001-51

ESPECIFICAÇÃO	M2
TERRENO	7.395,00 M2
ÁREA DE INTERVENÇÃO	324,00 M2
ÁREA A CONSTRUIR	324,00 M2
TOTAL A CONSTRUIR	324,00 M2

AMINAE FERNANDES
ARQ. E URB. CAU: A100482-4
R.R.T.: S110873883R01CT001
DATA- JUNHO/2021
ESCALA INDICADA

A.F.PROJETOS ARQUITETÔNICOS

ARQUITETO RESPONSÁVEL: AMINAE FERNANDES
CAU/SP: A100482-4
ENDEREÇO: RUA MANOEL FRANCO JUNIOR, 371 - CENTRO - MAGDA/SP
EMAIL: arq.aminaefernandes@hotmail.com FONE: (17) 99205 8616